

## 部品名称と組立方法

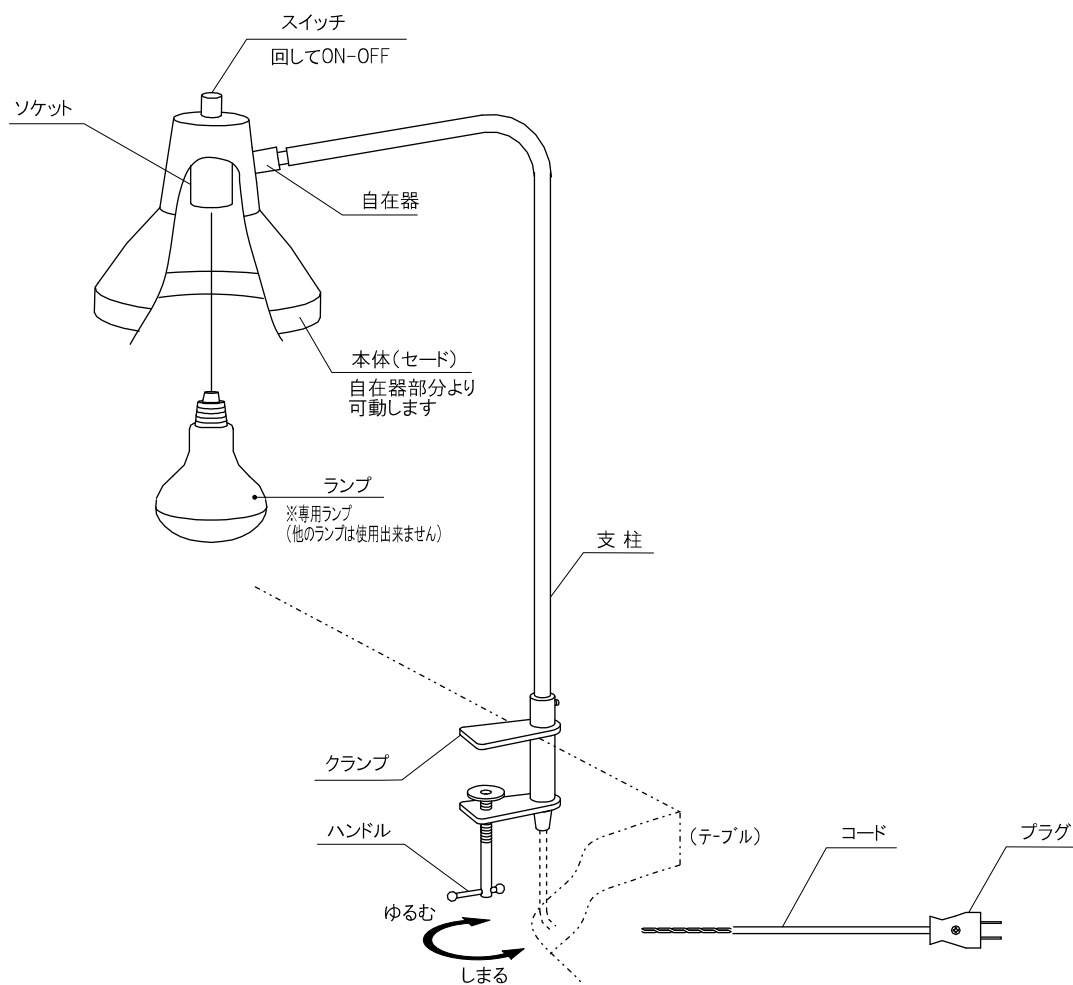
### 部品名称

図は一部、簡略・抽象化したものです。

### 附属品

- ・ランプ:E26 レフ球フロスト60W形
- ・取扱説明書

※器具を組立てる前に電源プラグをコンセントに差し込まないでください。(やけど・感電などの原因です)



### 組立方法

- ①支柱を支えながら固定するテーブルにクランプを挟み込みハンドルを回して締付けて固定してください。(やわらかい面など安定しない場所には取付けしないでください。)
- ②ランプをソケットにねじ込んでください。器具に表示されているワット数以下のランプをご使用ください。表示を超えるW数のランプは絶対にご使用にならないでください。(高温による火災や破損事故の原因です)
- ③コンセントに電源プラグを差し込んでご使用ください。器具の点滅は本体のスイッチで行ってください。  
※長時間ご使用にならない場合などはプラグをコンセントより引き抜いてください。(火災・感電などの原因です)