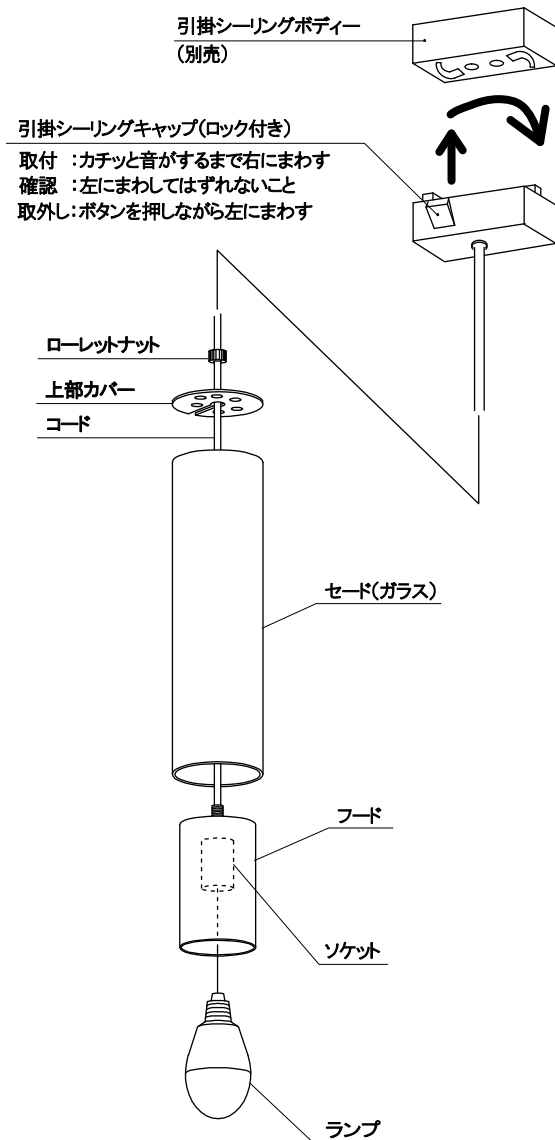


## 部品名称と組立方法

### 部品名称

図は一部、簡略・抽象化したものです。



### 附属品

・ランプ:E17LEDランプ(LDA8L) LED8W形  
・取扱説明書

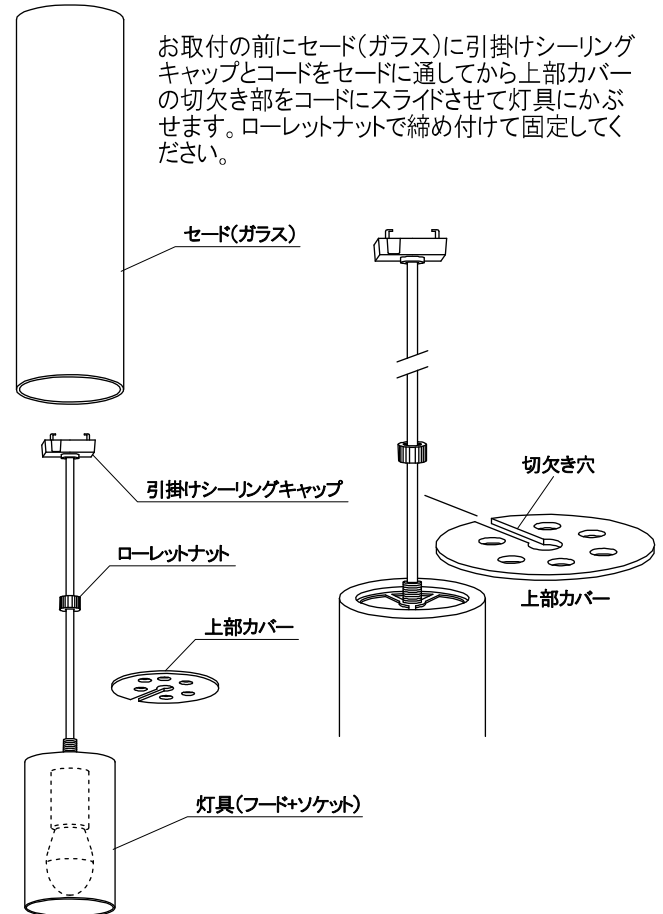


注意

取付け・ランプ交換・清掃時などでは必ず電源を切って行ってください。感電・やけどの原因になります。



※出荷時はセード(ガラス)が外れた状態で梱包されています。



お取付の前にセード(ガラス)に引掛けシーリングキャップとコードをセードに通してから上部カバーの切欠き部をコードにスライドさせて灯具にかぶせます。ロールナットで締め付けて固定してください。

### 組立方法

- ①図Aのようにセード(ガラス)を灯具にセットします。  
(図の説明の手順で準備してください)
- ②上図のように引掛シーリングキャップを引掛シーリングボディの穴に引掛け、右に回してセットしてください。  
注1)不備があると器具落下の原因となります。  
注2)引掛シーリングボディが天井に付いていない場合は、お買い求めの販売店又はお近くの電気店にご相談ください。  
(電気工事が必要です)
- ③ロールナットをゆるめてセードを持ち上げてソケットにランプをねじ込んでください。  
器具に表示されているW数相当以下または定格表に記載されているW数以下のランプをご使用ください。  
注1)表示を超えるW数のランプは高温による、やけど・火災・故障の原因となります、絶対におやめください。