

部品名称と組立方法

部品名称

図は一部、簡略・抽象化したものです。

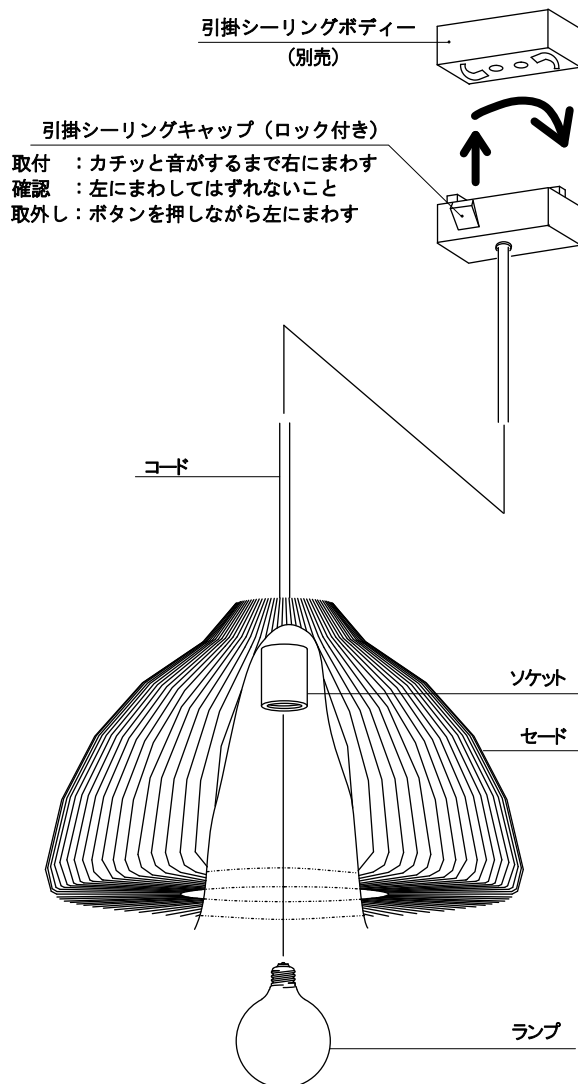
附属品

・ランプ:E26 G95ボール球クリア100W形
・取扱説明書



注意

必ず電源を切って行ってください。感電・やけどの原因になります。



組立方法

- ①上図のように引掛シーリングキャップを引掛シーリングボディの穴に引掛け、右に回してセットしてください。

注1)不備がありますと器具落下の原因となります。

注2)引掛シーリングボディが天井に付いていない場合は、お買い求めの販売店又はお近くの電気店にご相談ください。
(電気工事が必要です)

- ②ソケットにランプをねじ込んでください。器具に表示されているW数相当以下または定格表に記載されているW数以下のランプをご使用ください。

注1)表示を超えるW数のランプは高温による、やけど・火災・故障の原因となります、絶対におやめください。